

SISTEMI DI FISSAZIONE ESTERNA



**FIXATORS
INSTRUMENTS
PINS**

**FIXATION
SYSTEM
FIXATORS** **PINS
INSTRUMENTS**



Innovating with confidence



Innovating with confidence

KIT SATURNO

KIT PRONTO IMPIANTO PER FRATTURE DA POLSO

Il fissatore esterno SATURNO è indicato nelle fratture da polso articolari ed extra articolari anche scomposte abbinato o meno a fratture di radio e ulna.

Caratteristiche e Benefici:

- 1 Snodo centrale per correggere perfettamente le fratture da polso.
- 2 Il Fissatore è impiantato con la stessa tecnica chirurgica del fissatore di Penning, molto conosciuta dagli ortopedici.
- 3 Possibilità di aggiungere vite supplementare per le fratture combinate ulna polso.
- 4 Versione con compressore distrattore per correggere le deformità.
- 5 Materiale di altissima qualità e affidabilità.
- 6 Kit impianto tipo per il massimo risparmio economico.



Il KIT SATURNO è pronto impianto e comprende i seguenti componenti

- 1 Fissatore esterno dinamico saturno
- 2 viti corticali 70-20-40
- 2 viti corticali 80-35-40
- 2 fili di kirschner
- 1 chiave allen wrench
- 1 chiave a T per viti

CODICE

DESCRIZIONE

ELU-10.00.00

KIT SATURNO

FISSATORE SATURNO

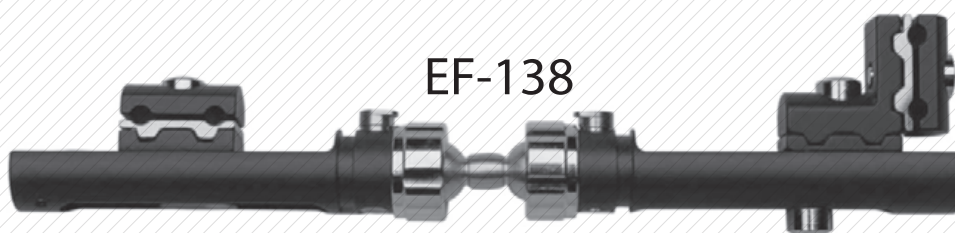
ELU-10.00.11

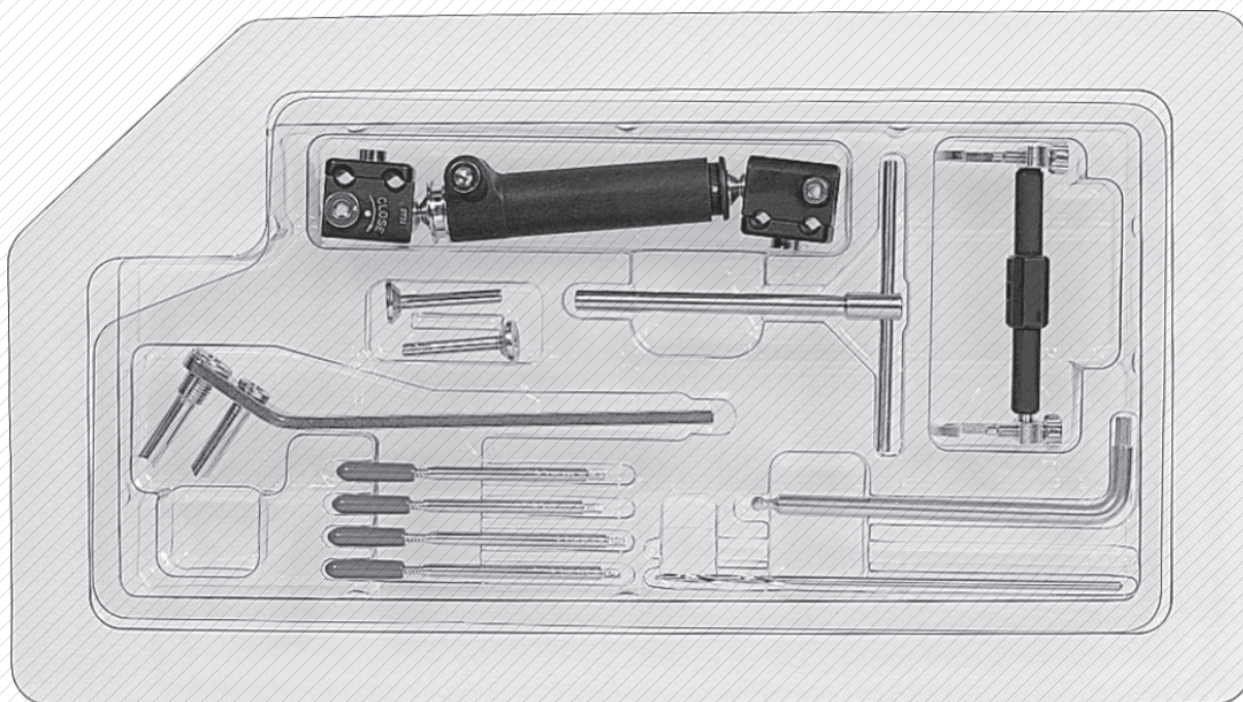


EF-137



EF-138





EF-139

FISSATORE DA POLSO RADIOTRASPARENTE

KIT PLUTONE

KIT PRONTO IMPIANTO PER FRATTURE META-DIAFISARIE

Il fissatore esterno PLUTONE è indicato nelle fratture meta-diafisarie, anche scomposte, di Tibia, Femore, Omero e Caviglia. Con un'ampia gamma di morsetti intercambiabili può trattare efficacemente una serie di fratture complesse.

Caratteristiche e Benefici:

- 1 Vari morsetti per diverse tipologie di fratture.
- 2 Morsetto per le fratture di caviglia con o senza interessamento della zona meta diafisaria tibiale.
- 3 Materiale di altissima qualità e resistenza meccanica per garantire la massima affidabilità di tenuta.
- 4 Kit impianto standard per il massimo risparmio possibile.
- 5 Possibilità di inserire due barre supplementari per impiantare fino a 8 fiches.



Il KIT PLUTONE è pronto impianto e comprende i seguenti componenti

- **1 Fissatore esterno monoassiale PLUTONE**
- **4 viti corticali 150-40-60**
- **1 chiave allen wrench**
- **1 chiave a T per viti**

CODICE

DESCRIZIONE

ESL-00.00.01	Kit Fissatore Plutone Standard
ESL-00.00.01-L	kit Fissatore Plutone Lungo
ESL-00.00.01-S	Kit Fissatore Plutone Piccolo

Morsetti per fissatore Plutone

Sistema di fissazione completa costituita da una vasta serie di morsetti per scegliere la più adatta tipologia di impianto possibile in funzione della frattura da trattare.



EF-19



ESL-00.00.10



ESL-00.00.08



EF-211



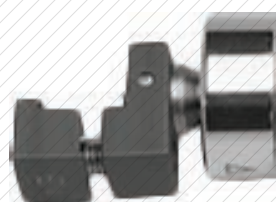
EF-205



ESL-00.00.07



ESL-00.00.06



ESL-00.00.11



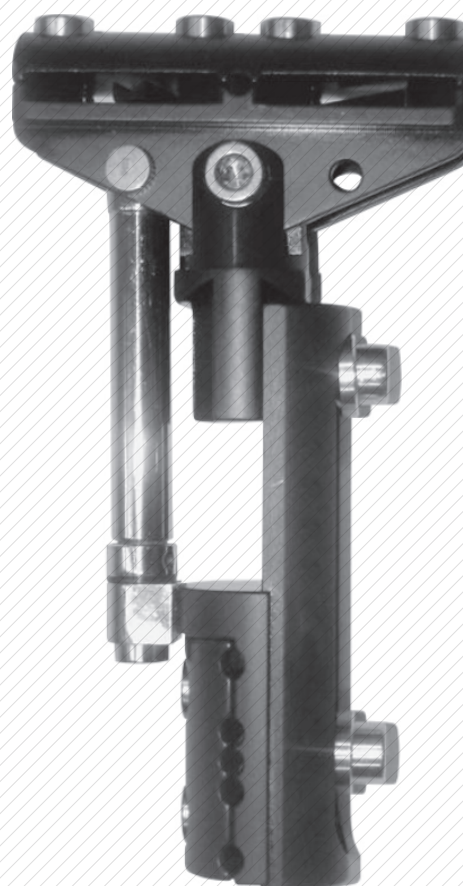
EF-24

Morsetti per fissatore Plutone

EF-156



EF-151



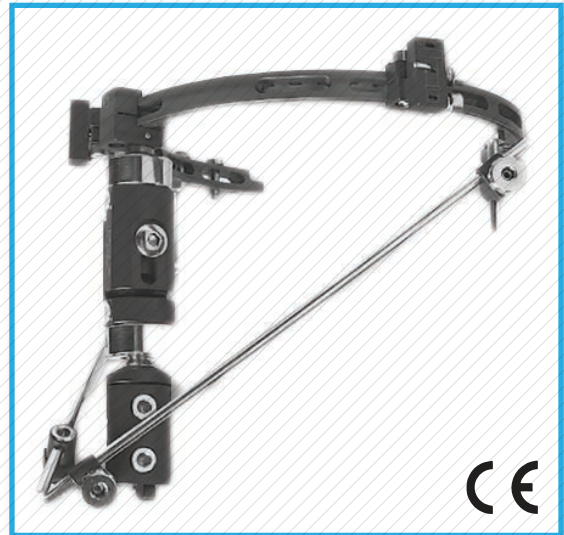
KIT NETTUNO

KIT FISSATORE ESTERNO IBRIDO

Il fissatore esterno NETTUNO è indicato nelle fratture articolari (esempio piatto tibiale, condili, pilone ecc.) abbinate o meno a fratture diafisarie, anche scomposte, di Tibia, Femore.

Caratteristiche e Benefici:

- 1 Trattamento di fratture complesse articolari con un sistema altamente affidabile.
- 2 I nostri fili di K. garantiscono la massima tenuta meccanica e un'elasticità naturale per meglio dinamizzare il sistema.
- 3 Possibilità di aggiungere barre stabilizzatrici per la massima stabilità.
- 4 Kit dedicato per impianto



Il KIT NETTUNO è pronto impianto e comprende i seguenti componenti

- **1 Fissatore monoassiale plutone per ibrido**
- **2 Viti corticali 120-40-60**
- **6 Fili di K. 400 mm 2Ø con oliva laterale**
- **2 Barre stabilizzatrici**
- **1 Cerchio in lega 150/170 mm 2/3**
- **2 Morsetti con attacco morsetto-barra**
- **2 Cursori blocca fili a 3 fori**
- **2 Perni reggi filo a 2 fori**
- **4 Morsetti snodati**
- **1 Chiave Allen Wrench 6Ømm**
- **1 Chiave Open Wrench 10mm**
- **1 Chiave a T per viti 6Ømm**

CODICE

DESCRIZIONE

ELA-20.00.00.1	KIT FISSATORE IBRIDO CON CERCHIO 2/3 DA 175 mm STANDARD
ELA-20.00.00S	KIT FISSATORE IBRIDO CON CERCHIO 2/3 DA 175 mm SHORT
ELA-20.00.01	KIT FISSATORE IBRIDO CON CERCHIO 2/3 DA 150 mm STANDARD
ELA-20.00.01S	KIT FISSATORE IBRIDO CON CERCHIO 2/3 DA 150 mm SHORT

SISTEMA CIRCOLARE

Sistema di fissazione circolare per fratture articolari, fratture scomposte e complesse; allungamenti e correzioni.

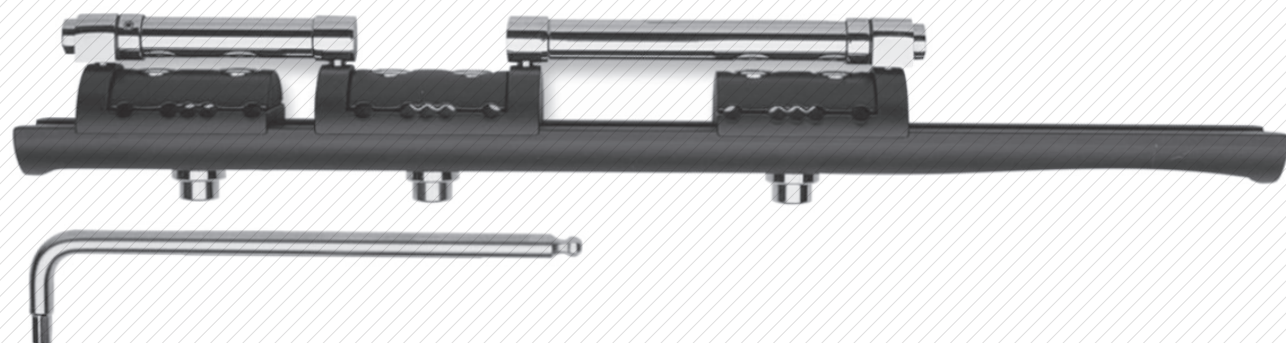


EF-168

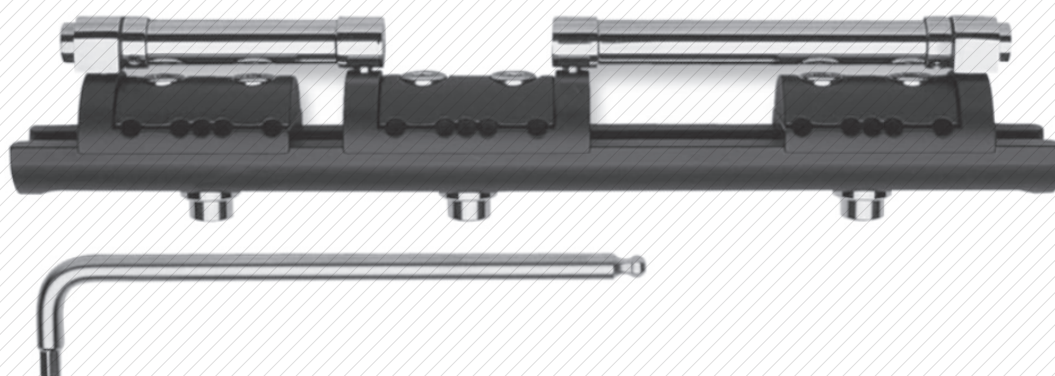


EF-167

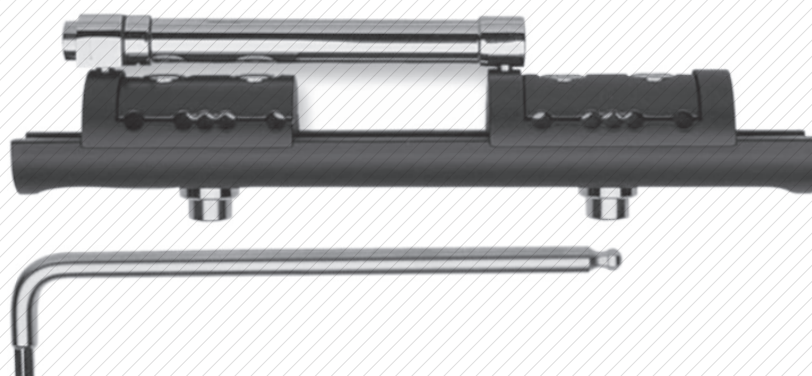
SLITTE ALLUNGAMENTI E CORREZIONI



EF-143

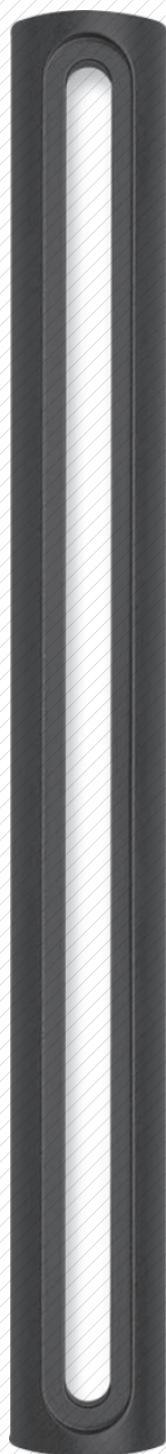


EF-144



EF-145

COMPONENTI DI RICAMBIO



EF239 - 40 cm.

EF240 - 30 cm.

EF241 - 23 cm.

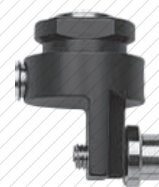
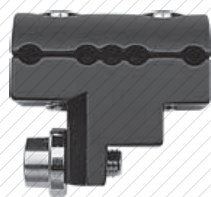
EF242 - 12 cm.



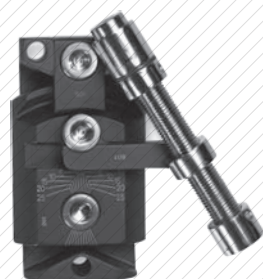
EF243



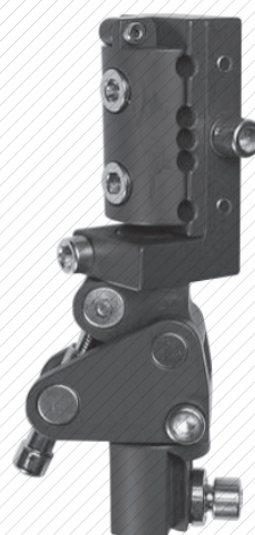
EF244



EF246



EF247



EF248

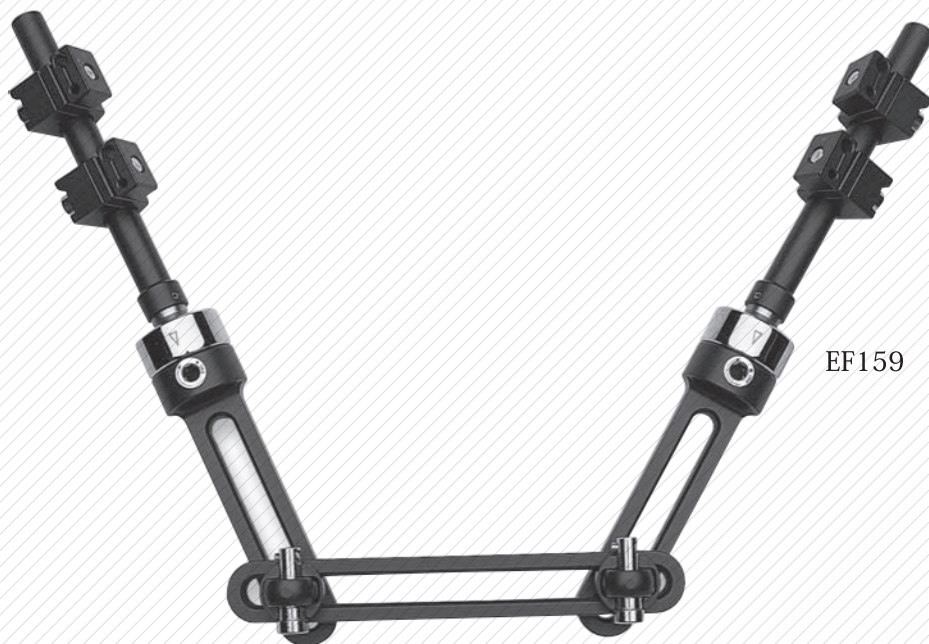
BACINO



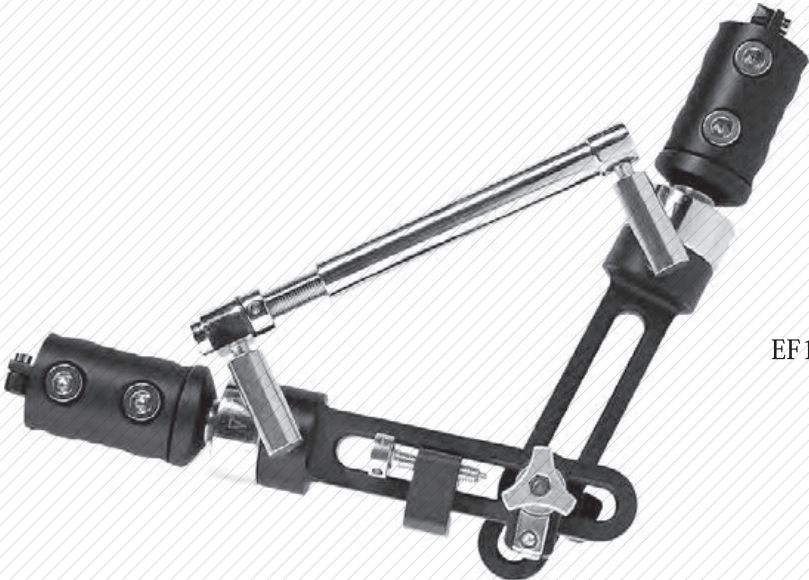
EF157



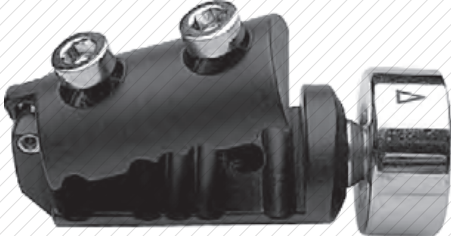
EF158



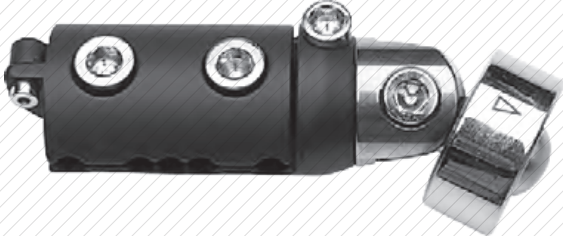
EF159



EF134



EF202



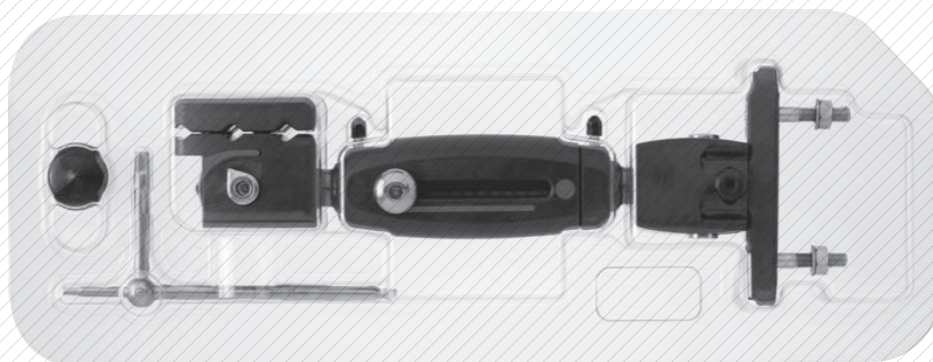
EF205

EXTRA FIXATOR



EF160

EF161



EF162



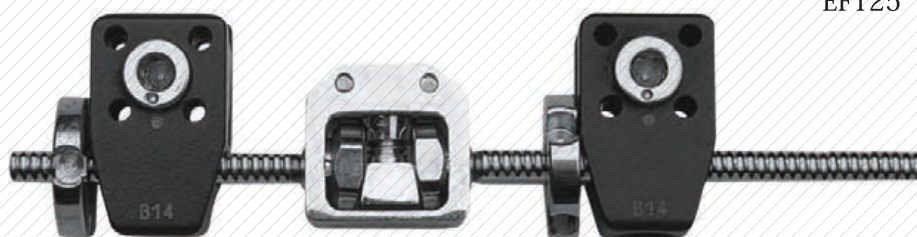
EF164

EF165

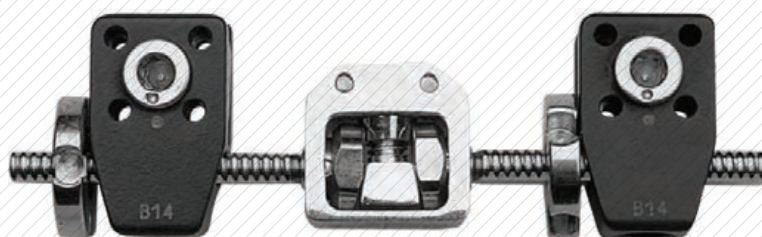


EF949

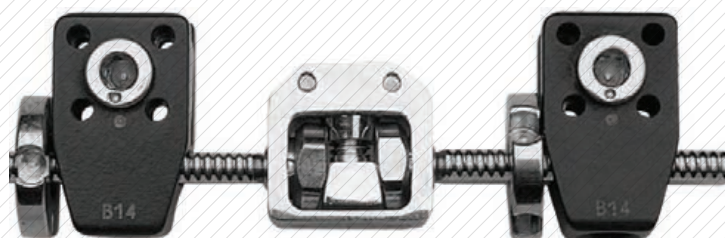
MINI FISSATORI



EF125

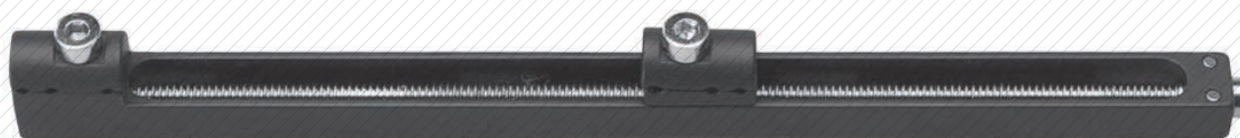


EF127

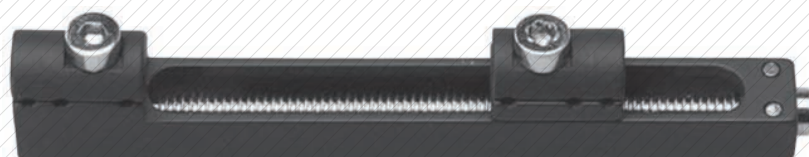


EF129

MINI FISSATORI



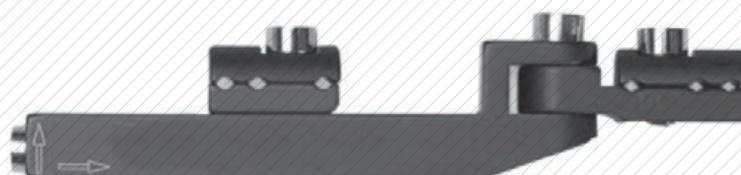
Ef126



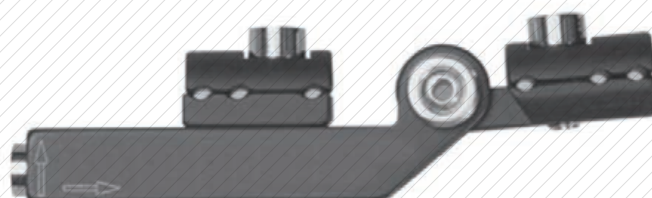
EF128



EF130



EF131

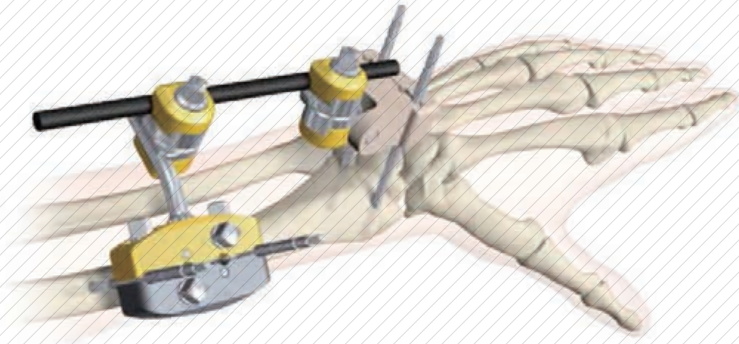


EF132

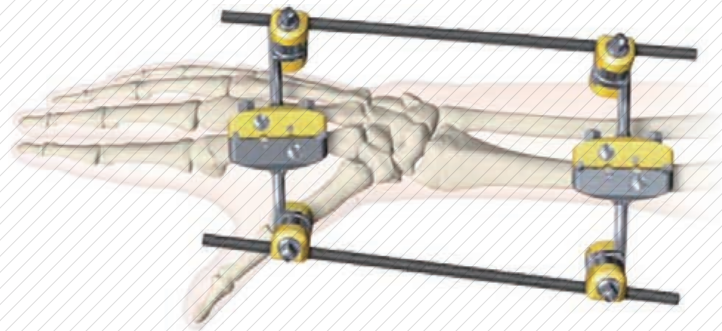


EF154

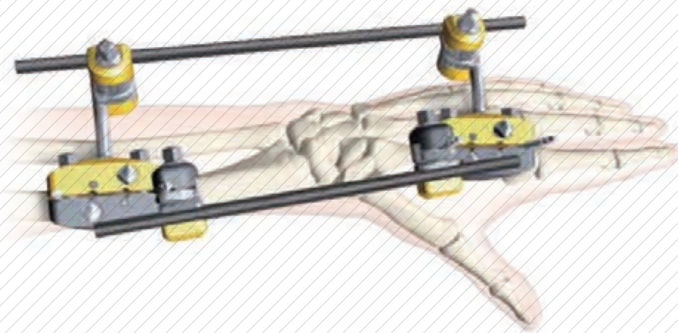
FISSATORE MARTES



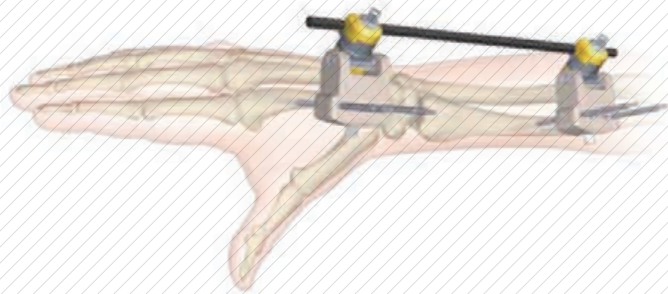
EF-370



EF-371

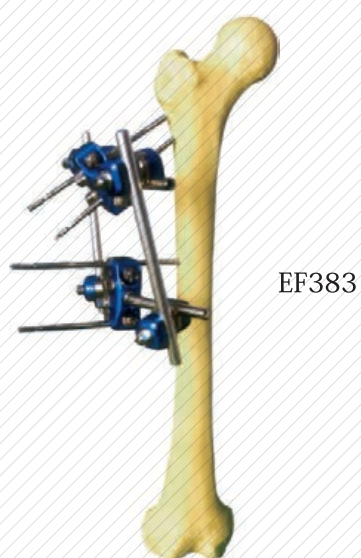


EF-372



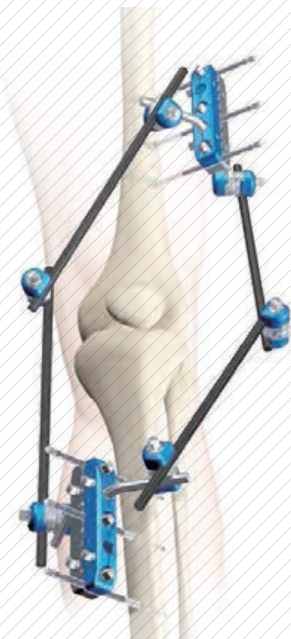
EF-373

FISSATORE MARTES

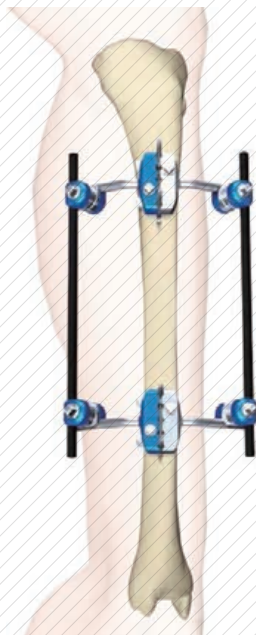


FISSATORE MARTES

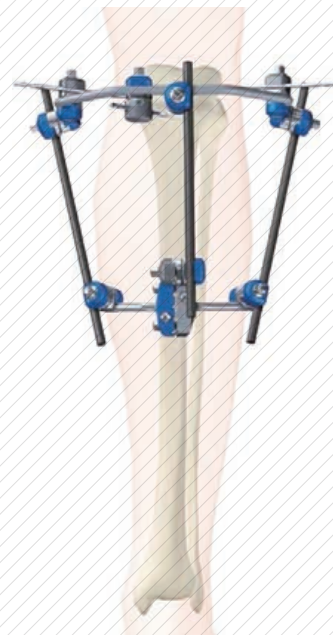
EF-385



EF-387



EF-386



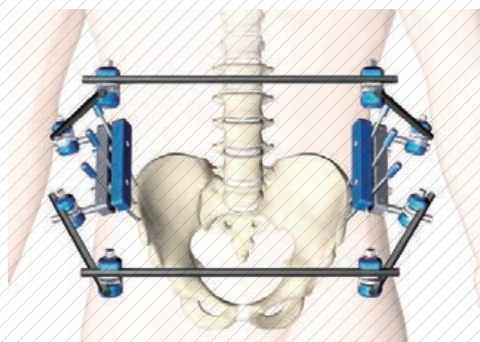
EF-389



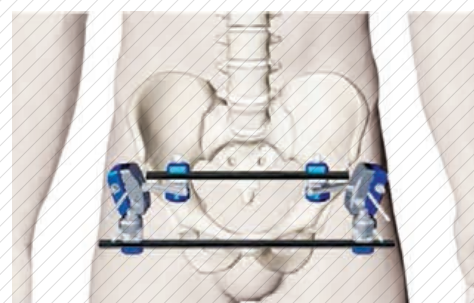
EF-388



EF-379



EF-380





Self-drilling Cortical Screws, Shaft Ø 6 mm, Thread Ø 6.0-5.0 mm

30 mm

SSU-150.30.60 150 mm total length
 SSU-180.30.60 180 mm total length
 SSU-220.30.60 220 mm total length

60 mm

SSU-150.60.60 150 mm total length
 SSU-180.60.60 180 mm total length
 SSU-220.60.60 220 mm total length

40 mm

SSU-150.40.60 150 mm total length
 SSU-180.40.60 180 mm total length
 SSU-220.40.60 220 mm total length

70 mm

SSU-150.70.60 150 mm total length
 SSU-180.70.60 180 mm total length
 SSU-220.70.60 220 mm total length

80 mm

SSU-220.80.60 220 mm total length

50 mm

SSU-150.50.60 150 mm total length
 SSU-180.50.60 180 mm total length
 SSU-220.50.60 220 mm total length

90 mm

SSU-220.90.60 220 mm total length



Cortical Screws Shaft Ø 6 mm, Thread Ø 6.0-5.0 mm

Drill Bit Ø4.8mm

Thread Length 30mm

- EF767 - Total Length 90mm
- EF768 - Total Length 100mm
- EF769 - Total Length 110mm
- EF770 - Total Length 130mm
- EF771 - Total Length 150mm

Thread Length 40mm

- EF772 - Total Length 100mm
- EF773 - Total Length 110mm
- EF774 - Total Length 120mm
- EF775 - Total Length 130mm
- EF776 - Total Length 150mm
- EF777 - Total Length 170mm

Thread Length 70mm

- EF788 - Total Length 160mm

Thread Length 50mm

- EF778 - Total Length 110mm
- EF779 - Total Length 130mm
- EF780 - Total Length 150mm
- EF781 - Total Length 160mm
- EF782 - Total Length 180mm
- EF783 - Total Length 200mm

Thread Length 60mm

- EF784 - Total Length 150mm
- EF785 - Total Length 170mm
- EF786 - Total Length 180mm
- EF787 - Total Length 200mm

Thread Length 80mm

- EF789 - Total Length 170mm

Thread Length 90mm

- EF790 - Total Length 200mm



Cortical Screws Shaft Ø 6 mm, Thread Ø 4.5-3.5 mm

Drill Bit Ø3.2mm

Thread Length 20mm

- EF791 - Total Length 70mm
- EF792 - Total Length 80mm
- EF793 - Total Length 100mm
- EF794 - Total Length 120mm

Thread Length 30mm

- EF795 - Total Length 80mm
- EF796 - Total Length 100mm
- EF797 - Total Length 120mm

Thread Length 40mm

- EF798 - Total Length 100mm
- EF799 - Total Length 120mm



Cortical Screws Shaft Ø 6 mm, Thread Ø 3.5-3.2 mm

Drill Bit Ø2.9mm

Thread Length 20mm

- SSU-070.20.40 - Total Length 70mm

Thread Length 30mm

- SSU-080.35.40 - Total Length 80mm



Wrist Cortical Screws Shaft Ø 4 mm, Thread Ø3.3-3.0 mm

Drill Bit Ø2.7mm

Thread Length 20mm

- EF802 - Total Length 70mm

Thread Length 35mm

- EF803 - Total Length 80mm



Wrist Cortical Screws Shaft Ø 4 mm, Thread Ø3.0-2.5 mm

Drill Bit Ø2.0mm

Thread Length 20mm

- EF804 - Total Length 70mm

Self-Drilling Bone Screws



Self-drilling Cortical Screws, Shaft Ø 6 mm, Thread Ø 4.5-3.5 mm

Thread Length 40mm

EF839 - Total Length 120mm

Thread Length 60mm

EF840 - Total Length 120mm



Wrist Self-drilling Cortical Screws, Shaft Ø 4 mm, Thread Ø3.3-3.0 mm

Drill Bit Ø2.0mm

Thread Length 20mm

EF841 - Total Length 60mm

Thread Length 30mm

EF842 - Total Length 70mm

EF843 - Total Length 100mm



Self-drilling Cortical Screws, Shaft Ø 3 mm, Thread Ø3.0-2.5 mm

For use with the M100 Range

Thread Length 18mm

EF844 - Total Length 50mm

Thread Length 25mm

EF847 - Total Length 60mm

EF848 - Total Length 70mm

Thread Length 20mm

EF845 - Total Length 60mm

EF846 - Total Length 70mm

Thread Length 30mm

EF849 - Total Length 60mm

EF850 - Total Length 70mm

EF851 - Total Length 100mm



Self-drilling Cortical Screws, Shaft Ø 3 mm, Thread Ø2.5-2.0mm

For use with the M100 Range

Thread Length 15mm

EF852 - Total Length 40mm

Thread Length 20mm

EF853 - Total Length 45mm



Self-drilling Screws, Shaft Ø 6 mm, Thread Ø 6.0-5.6 mm

Thread Length 30mm

EF805 - Total Length 150mm
EF806 - Total Length 260mm

Thread Length 40mm

EF807 - Total Length 150mm
EF808 - Total Length 260mm

Thread Length 50mm

EF809 - Total Length 150mm
EF810 - Total Length 260mm

Thread Length 60mm

EF811 - Total Length 150mm
EF812 - Total Length 260mm

Thread Length 70mm

EF813 - Total Length 150mm
EF814 - Total Length 260mm

Thread Length 80mm

EF815 - Total Length 150mm
EF816 - Total Length 260mm

Thread Length 90mm

EF817 - Total Length 150mm
EF818 - Total Length 260mm

Self-drilling Screws, Shaft Ø 6 mm, Thread Ø 6.0-5.6 mm - Sterile

Thread Length 30mm

EF819 - Total Length 150mm
EF820 - Total Length 260mm

Thread Length 40mm

EF821 - Total Length 150mm
EF822 - Total Length 260mm

Thread Length 50mm

EF823 - Total Length 150mm
EF824 - Total Length 260mm

Thread Length 60mm

EF825 - Total Length 150mm
EF826 - Total Length 260mm

Thread Length 70mm

EF827 - Total Length 150mm
EF828 - Total Length 260mm

Thread Length 80mm

EF829 - Total Length 150mm
EF830 - Total Length 260mm

Thread Length 90mm

EF831 - Total Length 150mm
EF832 - Total Length 260mm



Self-drilling Cortical Screws, Shaft Ø 6 mm, Thread Ø 6.0-5.0 mm

Thread Length 40mm

EF833 - Total Length 150mm
EF834 - Total Length 220mm

Thread Length 50mm

EF835 - Total Length 150mm
EF836 - Total Length 220mm

Thread Length 60mm

EF837 - Total Length 220mm

Thread Length 80mm

EF838 - Total Length 250mm



Cortical Screws, Shaft Ø 6 mm, Thread Ø6.0-5.0 mm - Sterile

Drill Bit Ø4.8mm

Thread Length 30mm

EF854 - Total Length 90mm
 EF855 - Total Length 100mm
 EF856 - Total Length 110mm
 EF857 - Total Length 130mm
 EF858 - Total Length 150mm
 EF859 - Total Length 220mm

Thread Length 40mm

EF860 - Total Length 100mm
 EF861 - Total Length 110mm
 EF862 - Total Length 120mm
 EF863 - Total Length 130mm
 EF864 - Total Length 150mm
 EF865 - Total Length 170mm
 EF866 - Total Length 220mm

Thread Length 50mm

EF867 - Total Length 110mm
 EF868 - Total Length 130mm
 EF869 - Total Length 150mm
 EF870 - Total Length 160mm
 EF871 - Total Length 180mm
 EF872 - Total Length 200mm
 EF873 - Total Length 250mm

Cortical Screws, Shaft Ø 4 mm, Thread Ø3.3-3.0 mm - Sterile

Drill Bit Ø2.7mm

Thread Length 20mm

EF882 - Total Length 70mm

Thread Length 60mm

EF874 - Total Length 150mm
 EF875 - Total Length 170mm
 EF876 - Total Length 180mm
 EF877 - Total Length 200mm
 EF878 - Total Length 250mm

Thread Length 70mm

EF879 - Total Length 160mm

Thread Length 80mm

EF880 - Total Length 170mm

Thread Length 90mm

EF881 - Total Length 200mm

Thread Length 35mm

EF883 - Total Length 80mm

Self-drilling Bone Screws (with Hydroxyapatite Coating)



Self-drilling Cortical Screws, Shaft Ø 6 mm, Thread Ø 6.0-5.0 mm -

Thread Length 30mm

EF884 - Total Length 220mm

EF885 - Total Length 250mm

Thread Length 40mm

EF886 - Total Length 220mm

Thread Length 50mm

EF887 - Total Length 220mm

Thread Length 60mm

EF888 - Total Length 150mm

Thread Length 70mm

EF889 - Total Length 160mm

Thread Length 80mm

EF890 - Total Length 170mm

Thread Length 90mm

EF891 - Total Length 180mm



Bone Screws, Shaft Ø 6 mm, Thread Ø 6.0-5.6 mm - Sterile

Thread Length 30mm

EF892 - Total Length 150mm

EF893 - Total Length 260mm

Thread Length 40mm

EF894 - Total Length 150mm

EF895 - Total Length 260mm

Thread Length 50mm

EF896 - Total Length 150mm

EF897 - Total Length 260mm

Thread Length 60mm

EF898 - Total Length 150mm

EF899 - Total Length 260mm

Thread Length 70mm

EF900 - Total Length 150mm

EF901 - Total Length 260mm

Thread Length 80mm

EF902 - Total Length 150mm

EF903 - Total Length 260mm

Thread Length 90mm

EF904 - Total Length 150mm

EF905 - Total Length 260mm



Innovating with confidence

HOFFMAN ORTHOPAEDICS
Orthopedic Implant

info@hoffmanorthopaedics.com
www.hoffmanorthopaedics.com